

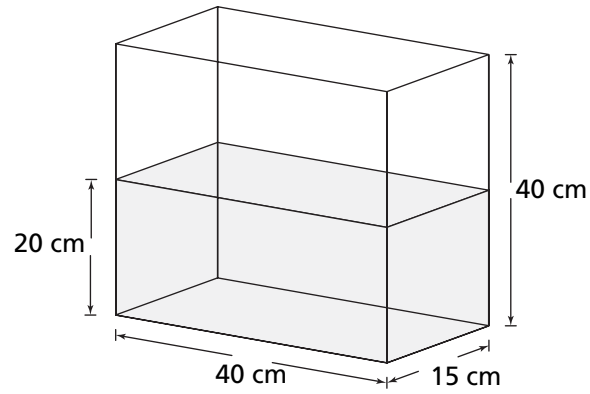
# الرياضيات

الأسئلة المعلنه للعام الدراسي 2010

6

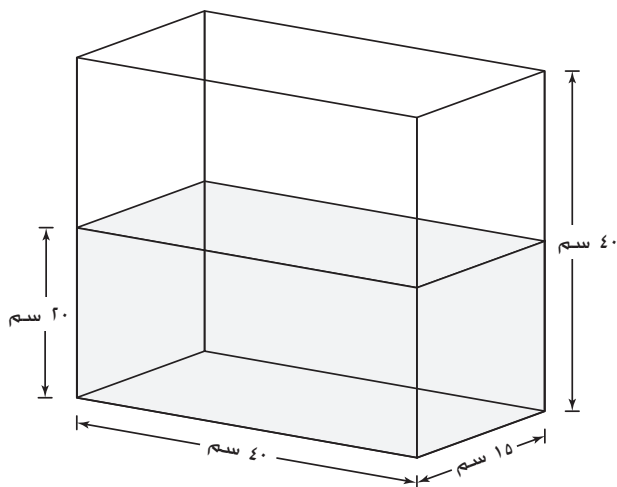
1

What is the volume of water in the tank?



- 12,000 cm<sup>3</sup>
- 12,000 cm<sup>2</sup>
- 24,000 cm<sup>3</sup>
- 24,000 cm<sup>2</sup>

ما هو حجم الماء الموجود في الخزان؟



- ١٢٠٠٠ سم<sup>٣</sup>  
 ١٢٠٠٠ سم<sup>٢</sup>  
 ٢٤٠٠٠ سم<sup>٣</sup>  
 ٢٤٠٠٠ سم<sup>٢</sup>

2

All the shoes in a shoe store are on sale for half price. One pair of shoes usually costs QR 45.50 and another pair usually costs QR 87.50.

What is the total cost of both pairs of shoes on sale?

- QR 22.75
- QR 43.75
- QR 66.50
- QR 132.75

كل الأحذية في محل لبيع الأحذية معروضة للبيع بنصف الثمن.  
يتكلف زوج من الأحذية عادة ٤٥,٥٠ ريال ويتكلف زوج آخر عادة ٨٧,٥٠ ريال.

ما هو إجمالي ثمن زوجي الأحذية معاً؟

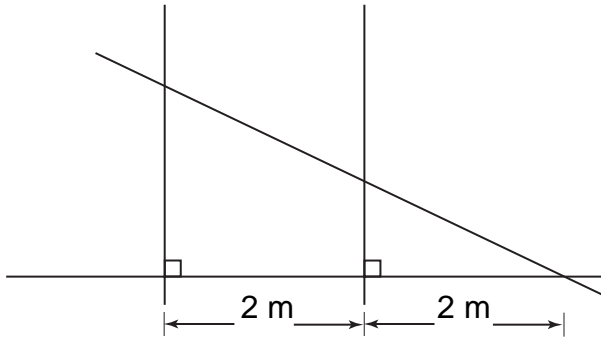
ريال ٢٢,٧٥

ريال ٤٣,٧٥

ريال ٦٦,٥٠

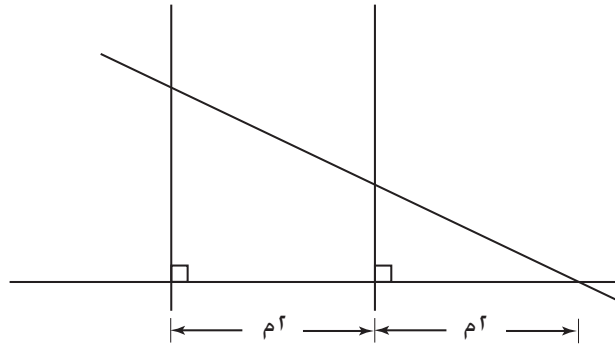
ريال ١٣٢,٧٥

3



If the area of the smaller triangle is  $1 \text{ m}^2$ , what is the area of the larger triangle?

- $2 \text{ m}^2$
- $3 \text{ m}^2$
- $4 \text{ m}^2$
- $5 \text{ m}^2$



إذا كانت مساحة المثلث الصغير هي ١ م<sup>٢</sup>، ما هي مساحة المثلث الكبير؟

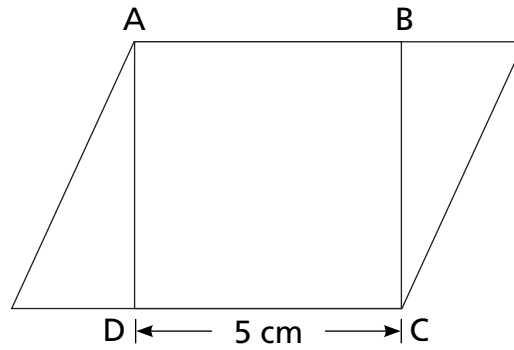
٢ م<sup>٢</sup>

٣ م<sup>٢</sup>

٤ م<sup>٢</sup>

٥ م<sup>٢</sup>

The area of the parallelogram below is  $35 \text{ cm}^2$ . ABCD is a square.

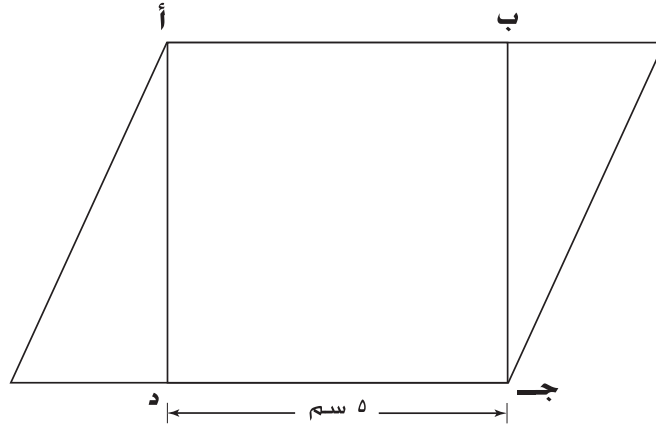


What is the total area of the two triangles?

Show your work here.

Answer: \_\_\_\_\_

مساحة متوازي الأضلاع أدناه ٣٥ سم<sup>٢</sup>. أ ب ج د مربع.

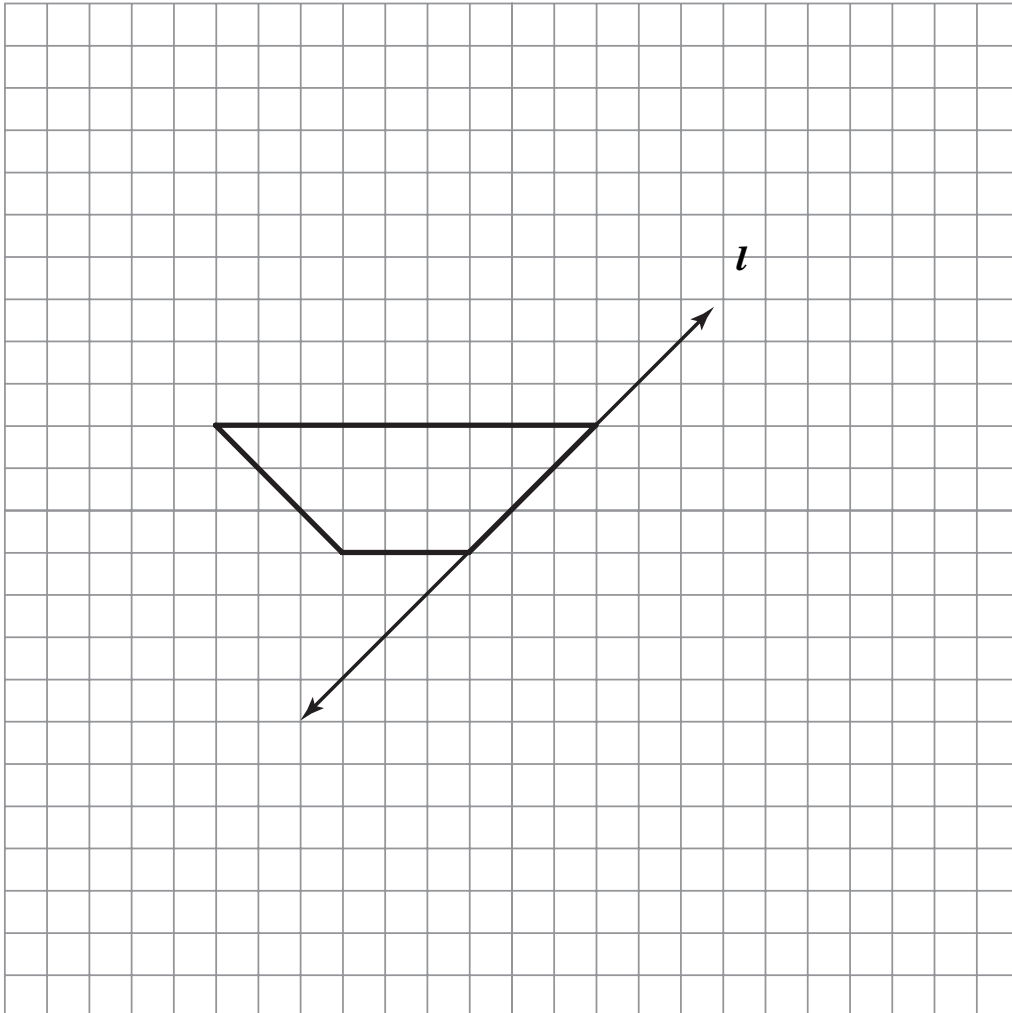


ما هي المساحة الكلية للمثلثين؟

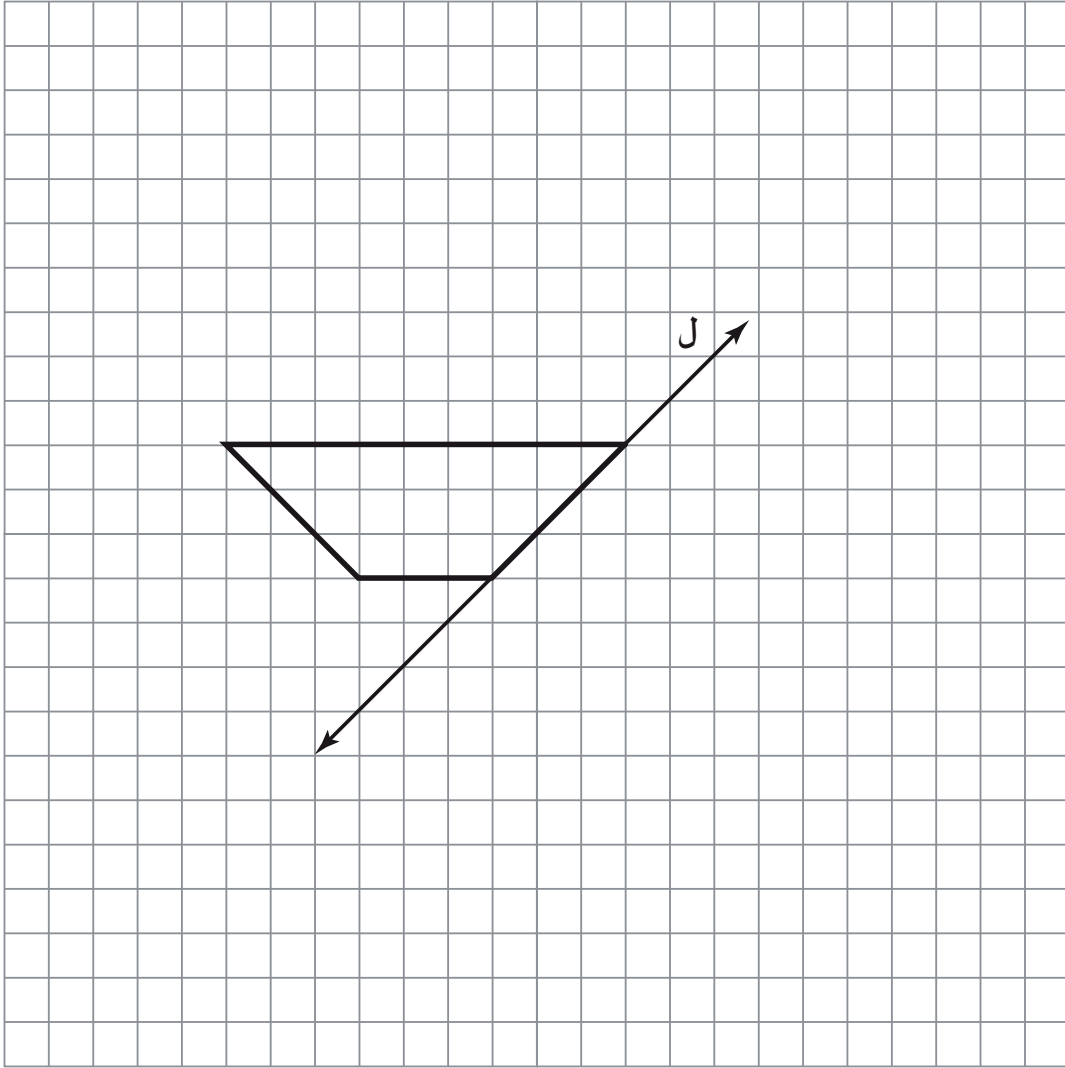
بين طريقة الحل هنا.

الإجابة: \_\_\_\_\_

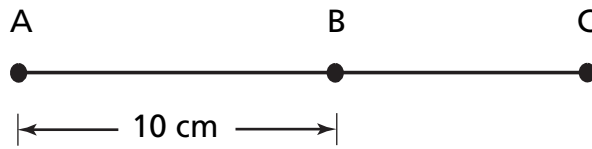
Draw the trapezoid below reflected in line  $l$ .



ارسم شبه المنحرف الموضح أدناه بعد انعكاسه حول الخط (ل).



The ratio of the distance AB to the distance BC is 5:4.

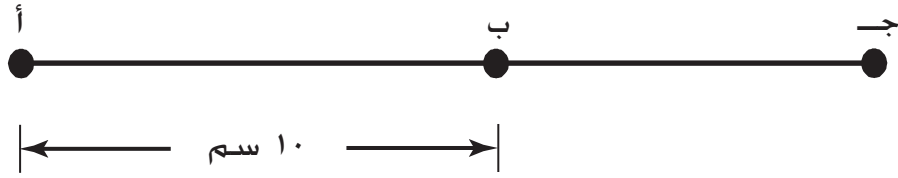


What is the distance AC?

Show your work here.

Answer: \_\_\_\_\_

نسبة المسافة (أ ب) إلى المسافة (ب جـ) هي ٥:٤



ما هي المسافة (أ جـ)؟

بيّن طريقة الحل هنا.

الإجابة: