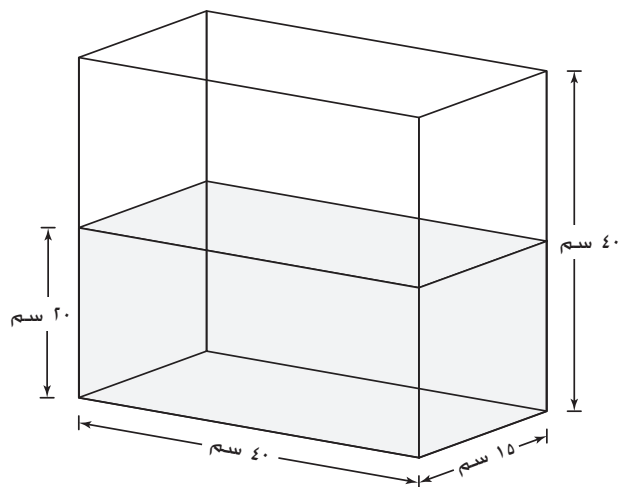


الرياضيات

الأسئلة المعلنه للعام الدراسي 2010

6

ما هو حجم الماء الموجود في الخزان؟



- ١٢٠٠٠ سم^٣
 ١٢٠٠٠ سم^٢
 ٢٤٠٠٠ سم^٣
 ٢٤٠٠٠ سم^٢

كل الأحذية في محل لبيع الأحذية معروضة للبيع بنصف الثمن.
يتكلف زوج من الأحذية عادة ٤٥,٥٠ ريال ويتكلف زوج آخر عادة ٨٧,٥٠ ريال.

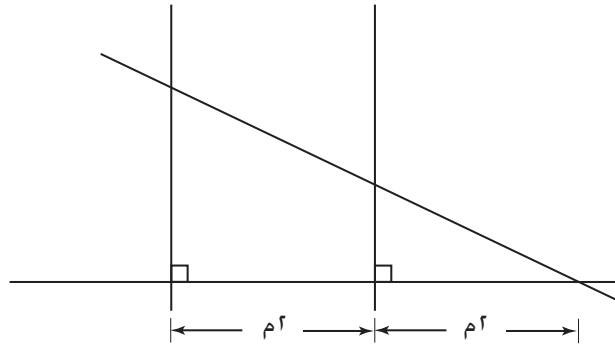
ما هو إجمالي ثمن زوجي الأحذية معاً؟

٢٢,٧٥ ريال

٤٣,٧٥ ريال

٦٦,٥٠ ريال

١٣٢,٧٥ ريال



إذا كانت مساحة المثلث الصغير هي 1 م^٢، ما هي مساحة المثلث الكبير؟

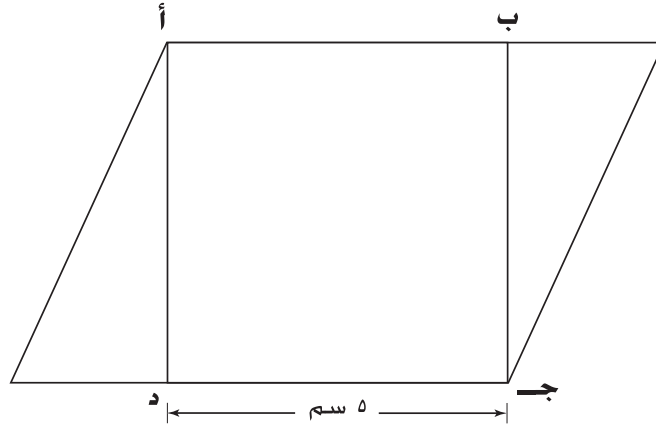
2 م^٢

3 م^٢

4 م^٢

5 م^٢

مساحة متوازي الأضلاع أدناه ٣٥ سم^٢. أ ب ج د مربع.



ما هي المساحة الكلية للمثلثين؟

بين طريقة الحل هنا.

الإجابة:

طريقة الحل:

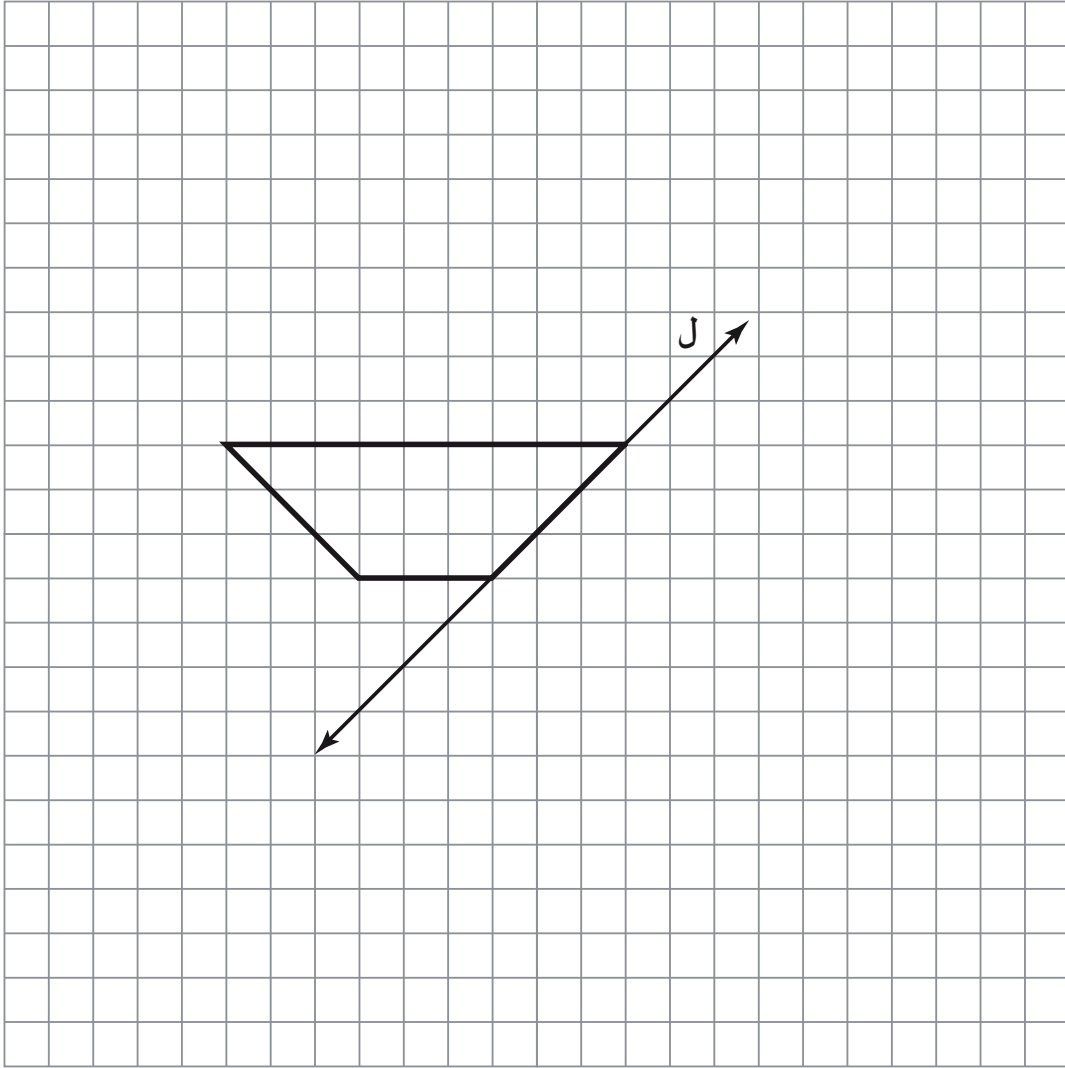
$$١٠ = ٢٥ - ٣٥ = (٥ \times ٥) - ٣٥$$

الإجابة:

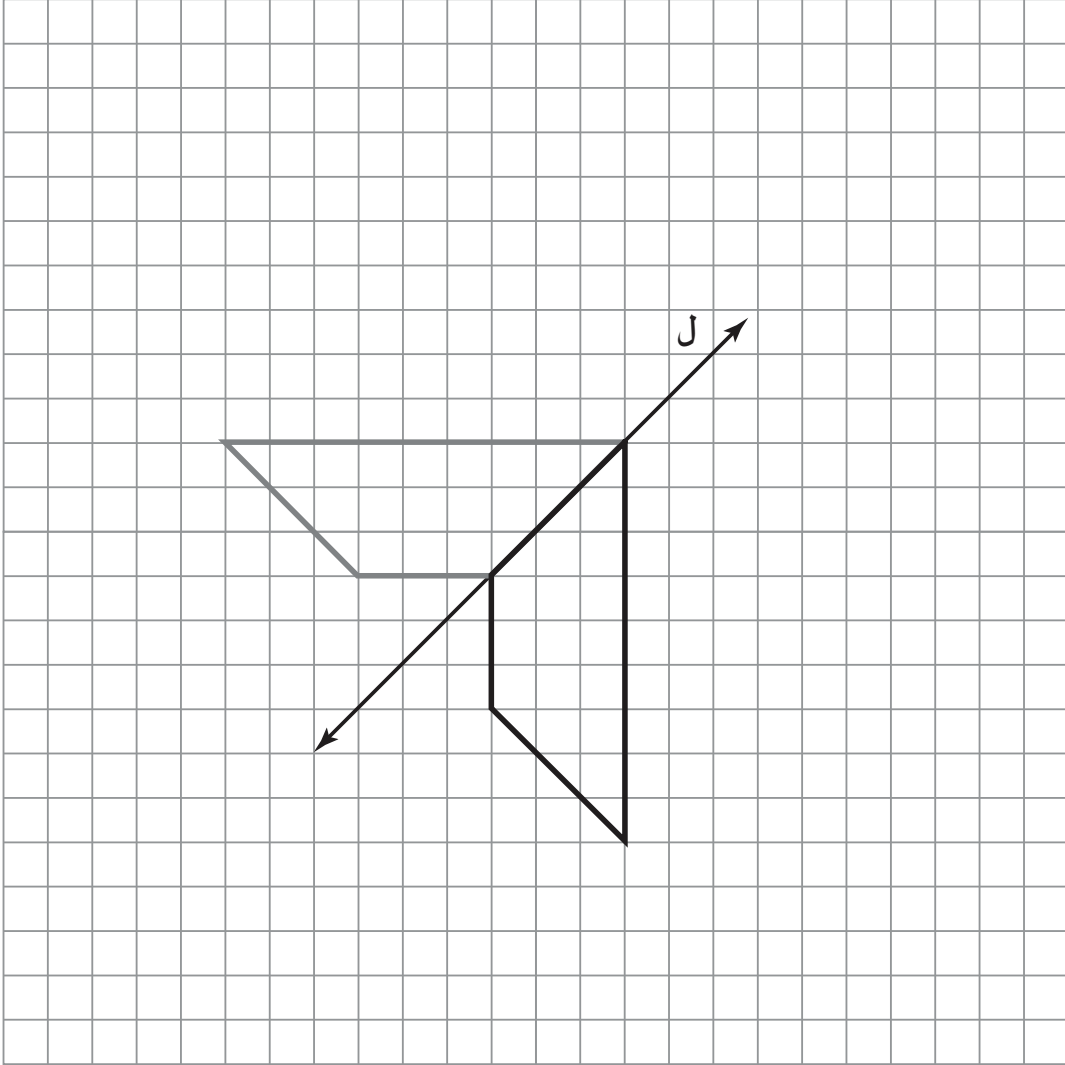
١٠ سم^٢

| | |
|---------------------------------------|--------|
| طريقة حل صحيحة و إجابة صحيحة | ٢ درجة |
| طريقة حل صحيحة أو إجابة صحيحة | ١ درجة |
| إجابة غير كاملة أو غير متعلقة بالسؤال | ٠ درجة |
| بدون إجابة | فارغ |

ارسم شبه المنحرف الموضح أدناه بعد انعكاسه حول الخط (ل).

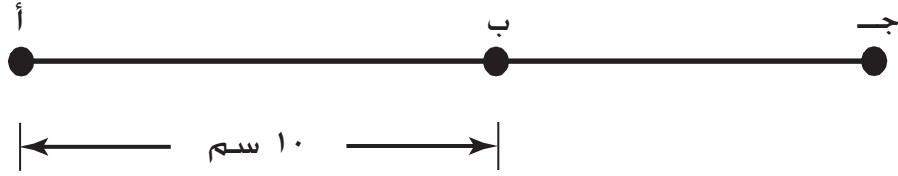


الإجابة:



| | |
|---------------------------------------|--------|
| الشكل مرسوم بطريقة صحيحة | ١ درجة |
| إجابة غير كاملة أو غير متعلقة بالسؤال | ٠ درجة |
| بدون إجابة | فارغ |

نسبة المسافة (أ ب) إلى المسافة (ب جـ) هي ٥:٤



ما هي المسافة (أ جـ)؟

بيّن طريقة الحل هنا.

الإجابة:

طريقة الحل:

$$٤:٥ = ١٠ : س = ١٠ \left(\frac{٤}{٥}\right)؛$$

$$س = ١٠ \left(\frac{٤}{٥}\right)؛$$

$$س = ٨$$

$$١٨ = ٨ + ١٠$$

الإجابة:

١٨

| | |
|---------------------------------------|--------|
| طريقة حل صحيحة وإجابة صحيحة | ٢ درجة |
| إجابة صحيحة أو طريقة حل صحيحة | ١ درجة |
| إجابة غير كاملة أو غير متعلقة بالسؤال | ٠ درجة |
| بدون إجابة | فارغ |